



证书号第 4395677 号



实用新型专利证书

实用新型名称：一种新型车闸控制机构

发明 人：肖勇善



专 利 号：ZL 2014 2 0837373.X

专利申请日：2014 年 12 月 25 日

专 利 权 人：深圳市安快智能科技有限公司

授权公告日：2015 年 06 月 24 日

本实用新型经过本局依照中华人民共和国专利法进行初步审查，决定授予专利权，颁发本证书并在专利登记簿上予以登记。专利权自授权公告之日起生效。

本专利的专利权期限为十年，自申请日起算。专利权人应当依照专利法及其实施细则规定缴纳年费。本专利的年费应当在每年 12 月 25 日前缴纳。未按照规定缴纳年费的，专利权自应当缴纳年费期满之日起终止。

专利证书记载专利权登记时的法律状况。专利权的转移、质押、无效、终止、恢复和专利权人的姓名或名称、国籍、地址变更等事项记载在专利登记簿上。



局长
申长雨

申长雨





(12) 实用新型专利

(10) 授权公告号 CN 204418054 U

(45) 授权公告日 2015.06.24

(21) 申请号 201420837373.X

(22) 申请日 2014.12.25

(73) 专利权人 深圳市安快智能科技有限公司
地址 528400 广东省深圳市龙华新区观澜办事处下湖社区白鸽湖路大窝工业区 79 号

(72) 发明人 肖勇善

(74) 专利代理机构 东莞市中正知识产权事务所
44231

代理人 刘林

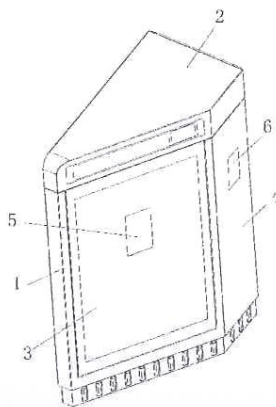
(51) Int. Cl.
E01F 13/04(2006.01)
G07C 9/00(2006.01)

权利要求书1页 说明书2页 附图1页

(54) 实用新型名称
一种新型车闸控制机构

(57) 摘要

本实用新型公开了一种新型车闸控制机构,包括控制箱和闸杆,控制箱安装于闸杆一侧;控制箱包括箱体、箱盖、控制系统、电源系统和动力机构,在箱体中还安装有远距离无线读卡装置;在箱体的侧面设置有二维码标牌,二维码标牌紧贴固定于箱体上,二维码标牌连接控制系统。本实用新型通过设置远距离无线读卡装置和二维码标牌,从而具有两种更为方便的控制方式,当内部车辆进入时,无需停车读卡即可开闸放行,快捷方便,快速通行;当外部车辆进入时,用手机扫描二维码,通过网络实现无卡通行,无需发卡即可出入,可实现无人管理。



1. 一种新型车闸控制机构,包括控制箱和闸杆,控制箱安装于闸杆一侧;控制箱包括箱体、箱盖、控制系统、电源系统和动力机构,在箱体中还安装有远距离无线读卡装置,其特征在于:在箱体的侧面设置有二维码标牌,二维码标牌紧贴固定于箱体上,二维码标牌连接控制系统。

2. 根据权利要求1所述的新型车闸控制机构,其特征在于:所述箱体设有正面扫描区,正面扫描区中设有二维码标牌。

3. 根据权利要求1所述的新型车闸控制机构,其特征在于:所述箱体设有侧面扫描区,侧面扫描区中设有二维码标牌。

4. 根据权利要求1所述的新型车闸控制机构,其特征在于:所述二维码标牌采用金属或者塑胶制成。

5. 根据权利要求1所述的新型车闸控制机构,其特征在于:所述二维码标牌四周设有LED光源。

一种新型车闸控制机构

技术领域

[0001] 本实用新型涉及门禁系统产品技术领域,具体涉及一种用于停车场、住宅小区、办公大院等车辆可以出入场所的车闸控制装置。

背景技术

[0002] 随着经济的发展,人民生活水平的提高,私家车也越来越多。在许多院落、停车场、住宅小区、校园等场所的出入口都会用到自动或半自动的车闸,对于停车的管理人员来说,车辆管理越来越难了。在上下班高峰期,把车停在停车场,要花费很长时间排队,管理员要逐个发停车牌等等,这些程序都是比较费时间的。对于公用停车场来说,省去了一些麻烦,但是如果外来车辆进入,管理员查询起来也比较麻烦,很难辨别进来的车辆是否为外来车辆。再者有车辆进来,管理员得一个个的控制入口的闸,让车辆进来,这样增加了进入的时间无疑。因此用什么方法来管理车辆,能使得管理更加有效率,更加方便,成了停车场管理人员头疼的事情。

[0003] 显然,传统一车一卡,凭卡出入,再由管理员开闸的方式已经不能满足实际的要求了。为此,有人开发了远距离无线读卡系统,这种方式只需预先登记车辆信息并安装电子标签,在出入闸道时无需发卡检查登记,系统会自动识别并开启车闸。然而,对于众多外来车辆还是需要沿用发卡的老办法,因此,管理起来还是不够方便。

实用新型内容

[0004] 本实用新型要解决的技术问题是提供一种结构简单、使用方便、管理方便的新型车闸控制机构。

[0005] 为解决上述技术问题,本实用新型采用如下技术方案:一种新新型车闸控制机构,包括控制箱和闸杆,控制箱安装于闸杆一侧;控制箱包括箱体、箱盖、控制系统、电源系统和动力机构,在箱体中还安装有远距离无线读卡装置,其特征在于:在箱体的侧面设置有二维码标牌,二维码标牌紧贴固定于箱体上,二维码标牌连接控制系统,通过手机扫描二维码,控制系统即可接收到相关信息,控制闸杆开启。

[0006] 进一步地,所述箱体设有正面扫描区,正面扫描区中设有二维码标牌。

[0007] 进一步地,所述箱体设有侧面扫描区,侧面扫描区中设有二维码标牌。

[0008] 进一步地,所述二维码标牌采用金属或者塑胶制成。

[0009] 进一步地,所述二维码标牌四周设有 LED 光源。

[0010] 本实用新型通过设置远距离无线读卡装置和二维码标牌,从而具有两种更为方便的控制方式,当内部车辆进入时,无需停车读卡即可开闸放行,快捷方便,快速通行;当外部车辆进入时,用手机扫描二维码,通过网络实现无卡通行,无需发卡即可出入,可实现无人管理。

附图说明

[0011] 图 1 为本实用新型控制箱结构图。

[0012] 图中,1 为箱体,2 为箱盖,3 为正面扫描区,4 为侧面扫描区,5 为二维码标牌,6 为二维码标牌。

具体实施方式

[0013] 本实施例中,参照图 1,所述新新型车闸控制机构,包括控制箱和闸杆,控制箱安装于闸杆一侧;控制箱包括箱体 1、箱盖 2、控制系统、电源系统和动力机构,在箱体中还安装有远距离无线读卡装置;在箱体 1 的侧面设置有二维码标牌,二维码标牌紧贴固定于箱体上,二维码标牌连接控制系统,通过手机扫描二维码,控制系统即可接收到相关信息,控制车闸开启。

[0014] 所述箱体 1 设有正面扫描区 3,正面扫描区 3 中设有二维码标牌 5。

[0015] 所述箱体 1 还设有侧面扫描区 4,侧面扫描区 4 中设有二维码标牌。

[0016] 所述二维码标牌采用金属或者塑胶制成。

[0017] 所述二维码标牌四周设有 LED 光源。

[0018] 以上已将本实用新型做一详细说明,以上所述,仅为本实用新型之较佳实施例而已,当不能限定本实用新型实施范围,即凡依本申请范围所作均等变化与修饰,皆应仍属本实用新型涵盖范围内。

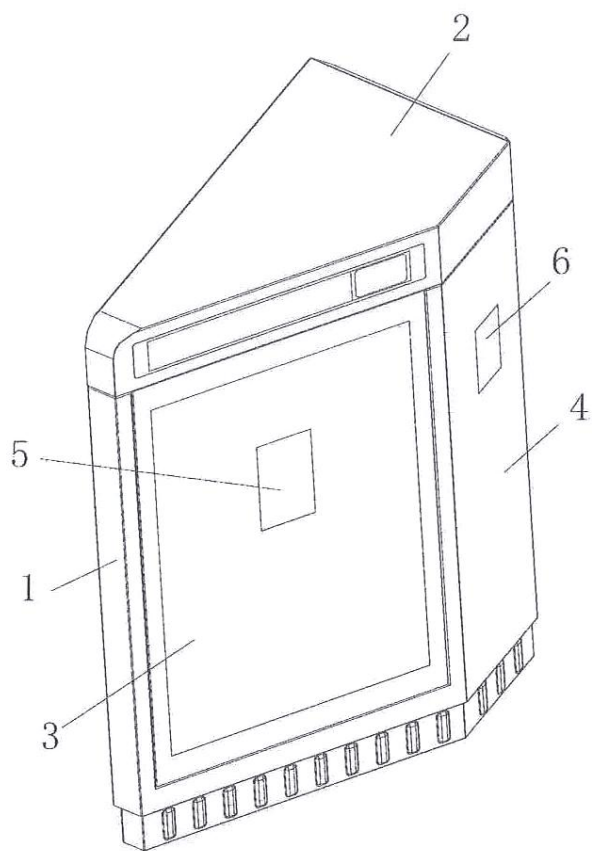


图 1