

证书号第 4688098 号



# 实用新型专利证书

实用新型名称：一种拉杆新型安装结构

发 明 人：肖勇善

专 利 号：ZL 2015 2 0373566.9

专利申请日：2015 年 06 月 03 日

专 利 权 人：深圳市安快智能科技有限公司

授权公告日：2015 年 10 月 21 日

本实用新型经过本局依照中华人民共和国专利法进行初步审查，决定授予专利权，颁发本证书并在专利登记簿上予以登记。专利权自授权公告之日起生效。

本专利的专利权期限为十年，自申请日起算。专利权人应当依照专利法及其实施细则规定缴纳年费。本专利的年费应当在每年 06 月 03 日前缴纳。未按照规定缴纳年费的，专利权自应当缴纳年费期满之日起终止。

专利证书记载专利权登记时的法律状况。专利权的转移、质押、无效、终止、恢复和专利权人的姓名或名称、国籍、地址变更等事项记载在专利登记簿上。



局长  
申长雨

申长雨





## (12) 实用新型专利

(10) 授权公告号 CN 204716899 U

(45) 授权公告日 2015. 10. 21

(21) 申请号 201520373566. 9

(22) 申请日 2015. 06. 03

(73) 专利权人 深圳市安快智能科技有限公司

地址 528400 广东省深圳市龙华新区观澜办事处下湖社区白鸽湖路大窝工业区 79 号

(72) 发明人 肖勇善

(74) 专利代理机构 北京科亿知识产权代理事务所 (普通合伙) 11350

代理人 汤东风

(51) Int. Cl.

F16H 21/00(2006. 01)

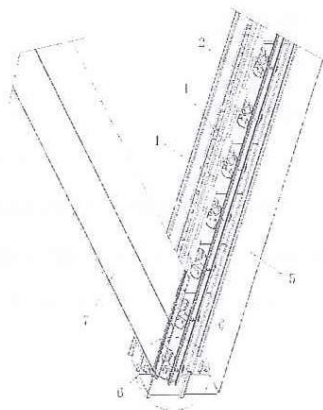
权利要求书1页 说明书2页 附图4页

(54) 实用新型名称

一种拉杆新型安装结构

(57) 摘要

本实用新型公开了一种拉杆新型安装结构,包括电机、主杆、拉杆和副杆,以及若干翻板和翻板装置,翻板装置具有相同的结构;电机连接拉杆,拉杆连接翻板装置,翻板装置安装于主杆中;翻板装置包括主杆支座、转轴、拨杆和翻板转轴,主杆支座固定于主杆中,转轴上端固定于主杆支座中,拨杆固定于转轴的中间位置,翻板转轴横向安装于转轴的下端;翻板的上端固定于翻板转轴上;拨杆前端通过转动轴连接拉杆;在主杆中设有 LED 灯条。本实用新型与原有技术相比,首先,只设置了一根拉杆,简化了结构,节约了成本;其次,拉杆向下安装,可以随时取下,方便调整更换;第三,由于灯光不会被阻挡,可以在主杆中设置灯具,从而可以达到照亮翻板的效果。



1. 一种拉杆新型安装结构,包括电机、主杆、拉杆和副杆,以及若干翻板和翻板装置,翻板装置具有相同的结构;电机连接拉杆,拉杆连接翻板装置,翻板装置安装于主杆中,其特征在于:所述翻板装置包括主杆支座、转轴、拨杆和翻板转轴,主杆支座固定于主杆中,转轴上端固定于主杆支座中,拨杆固定于转轴的中间位置,翻板转轴横向安装于转轴的下端;翻板的上端固定于翻板转轴上;拨杆前端通过转动轴连接拉杆;在主杆中设有 LED 灯条。

2. 根据权利要求 1 所述的拉杆新型安装结构,其特征在于:在主杆内部底面的中间位置设有主杆支座卡槽,所述主杆支座的两边设有朝外凸出的卡翼,通过卡翼卡入主杆支座卡槽中将主杆支座固定于主杆中。

3. 根据权利要求 1 所述的拉杆新型安装结构,其特征在于:在主杆内部底面的两侧位置各设有一道灯条卡槽,LED 灯条固定于灯条卡槽中。

4. 根据权利要求 1 所述的拉杆新型安装结构,其特征在于:所述拉杆设有一根,且通过转动轴和螺母配合朝下固定于拨杆的底面。

## 一种拉杆新型安装结构

### 技术领域

[0001] 本实用新型涉及拉杆产品技术领域,具体涉及一种用于门、窗、道闸护栏等领域的拉杆。

### 背景技术

[0002] 型材是铁或钢以及具有一定强度和韧性的材料(如塑料、铝、玻璃纤维等)通过轧制、挤出、铸造等工艺制成的具有一定几何形状的物体。型材广泛应用于建筑工程、装修工程、设备制造等领域,其应用范围相当广泛。有一种拉杆,可以用于停车场栏杆门,也可以用于门窗等场合。以往的拉杆主要包括主杆、主杆支座、电机、翻板等,主杆由两部分组成,即主体和盖板,两者为分体结构,主体结构类似字母H,上下开口,中间有横向支撑,这种结构的缺点在于,主杆支座安装好后主杆型材的两部分结构不稳定,容易变形。为了保证强度,要加固壁厚,增加成本,主体和盖板还要装配,增加工序,安装麻烦。为了解决前述问题,本申请人申请了“一种新型拉杆结构”的实用新型专利,该专利有效地解决了前面所述的各种问题。然而,该专利还是存在结构简化不够彻底(其中设有两根拉杆),整体装配不够简单,拉杆的安装和拆卸都不够方便,如果在主杆内部安装照明灯具,灯光会被主杆支座和拉杆阻挡。

### 实用新型内容

[0003] 本实用新型要解决的技术问题是提供一种结构更简单、装配更方便、灯光易照射的拉杆新型安装结构。

[0004] 为解决上述技术问题,本实用新型采用如下技术方案:一种拉杆新型安装结构,包括电机、主杆、拉杆和副杆,以及若干翻板和翻板装置,翻板装置具有相同的结构;电机连接拉杆,拉杆连接翻板装置,翻板装置安装于主杆中,其特征在于:所述翻板装置包括主杆支座、转轴、拨杆和翻板转轴,主杆支座固定于主杆中,转轴上端固定于主杆支座中,拨杆固定于转轴的中间位置,翻板转轴横向安装于转轴的下端;翻板的上端固定于翻板转轴上;拨杆前端通过转动轴连接拉杆;在主杆中设有LED灯条。

[0005] 进一步地,在主杆内部底面的中间位置设有主杆支座卡槽,所述主杆支座的两边设有朝外凸出的卡翼,通过卡翼卡入主杆支座卡槽中将主杆支座固定于主杆中。

[0006] 进一步地,在主杆内部底面的两侧位置各设有一道灯条卡槽,LED灯条固定于灯条卡槽中。

[0007] 进一步地,所述拉杆设有一根,且通过转动轴和螺母配合朝下固定于拨杆的底面。

[0008] 电机旋转,带动其转向臂摆动,拉杆随之水平摆动,拉杆带动拨杆摆动,拨杆带动转轴转动,转轴的转动使翻板翻转,如此循环。

[0009] 本实用新型与原有技术相比,首先,只设置了一根拉杆,简化了结构,节约了成本;其次,拉杆向下安装,可以随时取下,方便调整更换;第三,由于灯光不会被阻挡,可以在主杆中设置灯具,从而可以达到照亮翻板的效果。

## 附图说明

[0010] 图 1 为本实用新型装配结构图；

[0011] 图 2 为本实用新型正面结构图；

[0012] 图 3 为本实用新型整体结构图；

[0013] 图 4 为图 3 的局部放大图；

[0014] 图 5 为翻板装配结构图。

[0015] 图中,1 为主杆支座,2 为拉杆,3 为拨杆,4 为翻板转轴,5 为主杆,6 为 LED 灯条,7 为翻板,8 为主杆支座卡槽,9 为灯条卡槽,10 为转轴,11 为卡翼。

## 具体实施方式

[0016] 本实施例中,参照图 1、图 2、图 3、图 4 和图 5,所述拉杆新型安装结构,包括电机(未图示)、主杆 5、拉杆 2 和副杆(未图示),以及若干翻板 7 和翻板装置,翻板装置具有相同的结构;电机连接拉杆 2,拉杆 2 连接翻板装置,翻板装置安装于主杆 5 中;所述翻板装置包括主杆支座 1、转轴 10、拨杆 3 和翻板转轴 4,主杆支座 1 固定于主杆 5 中,转轴 10 上端固定于主杆支座 1 中,拨杆 3 固定于转轴 10 的中间位置,翻板转轴 4 横向安装于转轴 10 的下端;翻板 7 的上端固定于翻板转轴 4 上;拨杆 3 前端通过转动轴连接拉杆 2;在主杆 1 中设有 LED 灯条 6。

[0017] 在主杆 5 内部底面的中间位置设有主杆支座卡槽 8,所述主杆支座 1 的两边设有朝外凸出的卡翼 11,通过卡翼 11 卡入主杆支座卡槽 8 中将主杆支座 1 固定于主杆 5 中。

[0018] 在主杆 5 内部底面的两侧位置各设有一道灯条卡槽 9,LED 灯条 6 固定于灯条卡槽 9 中。

[0019] 拉杆 2 设有一根,且通过转动轴和螺母配合朝下固定于拨杆 3 的底面。

[0020] 电机旋转,带动其转向臂摆动,拉杆 2 随之水平摆动,拉杆 2 带动拨杆 3 摆动,拨杆 3 带动转轴 10 转动,转轴 10 的转动使翻板 7 翻转,如此循环。

[0021] 以上已将本实用新型做一详细说明,以上所述,仅为本实用新型之较佳实施例而已,当不能限定本实用新型实施范围,即凡依本申请范围所作均等变化与修饰,皆应仍属本实用新型涵盖范围内。

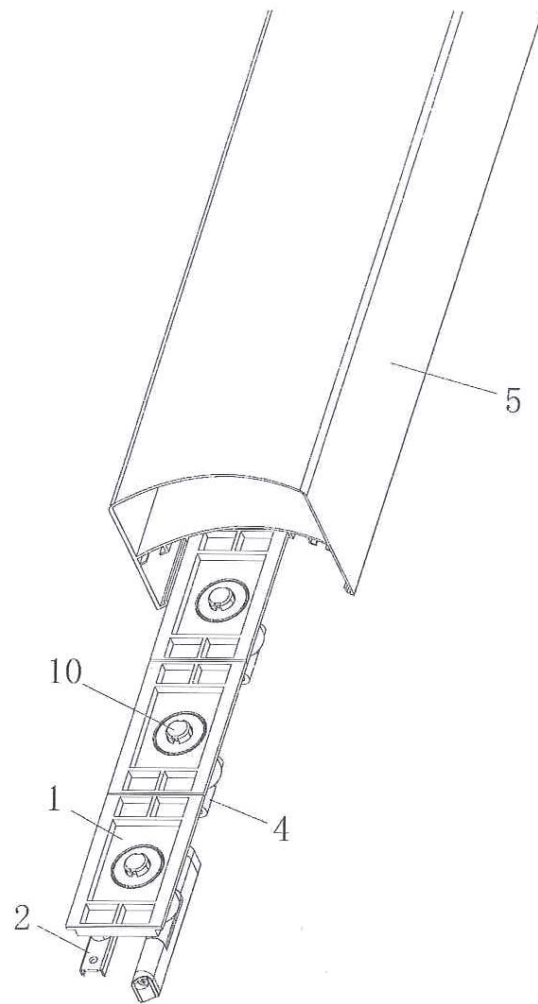


图 1

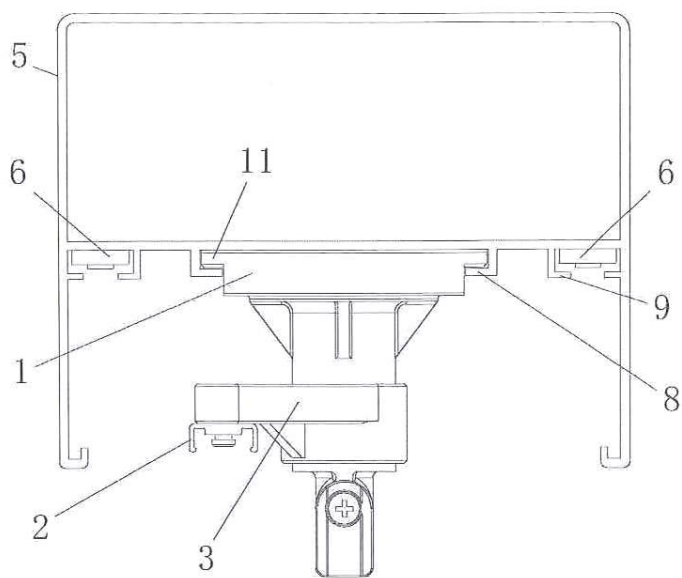


图 2

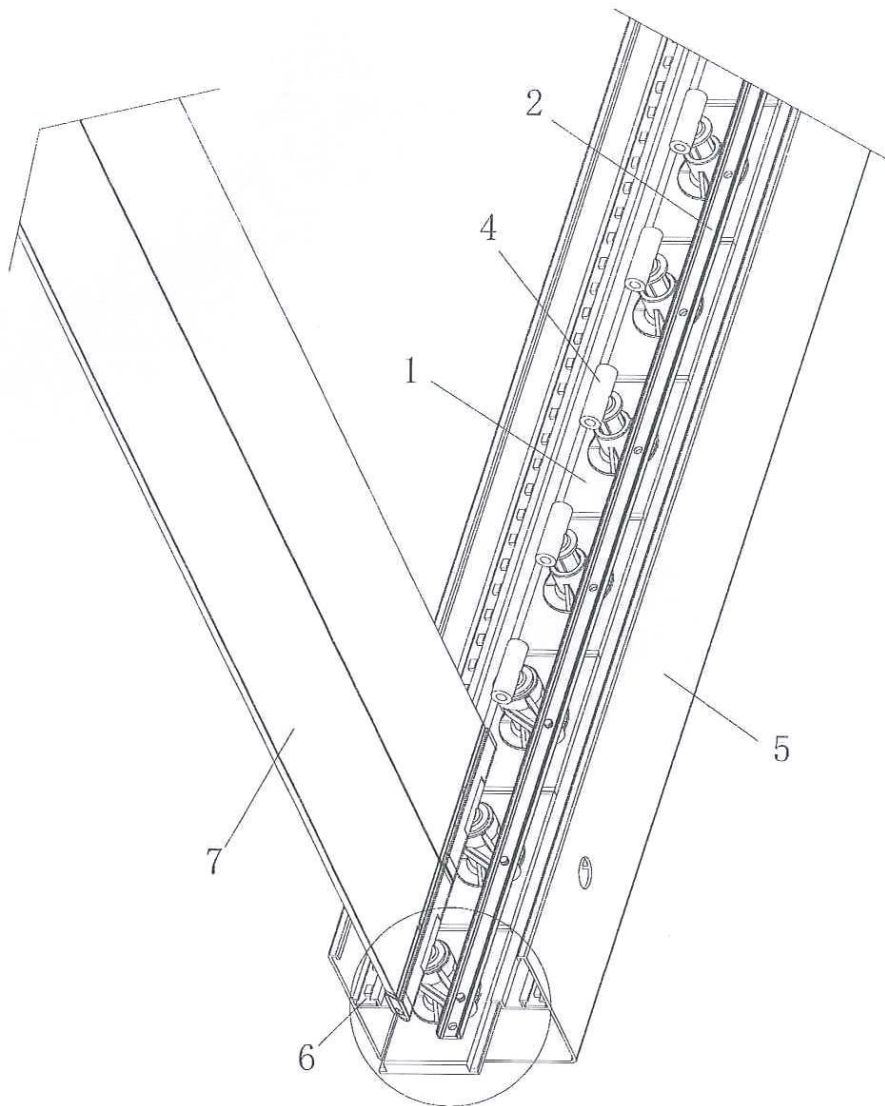


图 3



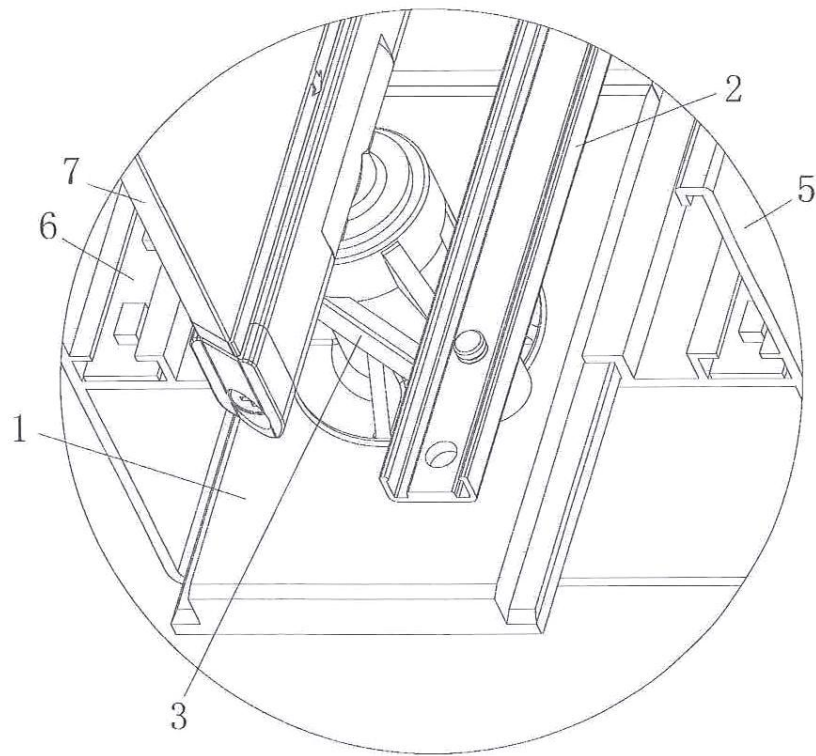


图 4

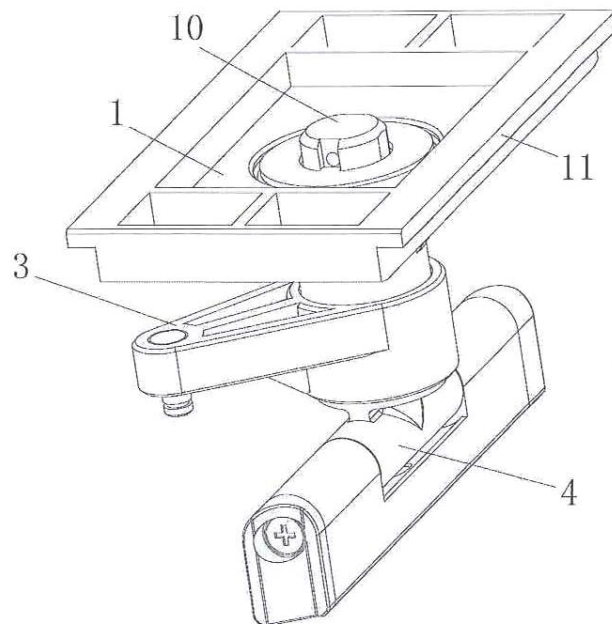


图 5