

证书号第 2854482 号



外观设计专利证书

外观设计名称：立式三棍闸（AK-301）

设计人：肖勇善

专利号：ZL 2013 3 0411841.8

专利申请日：2013 年 08 月 27 日

专利权人：肖勇善

授权公告日：2014 年 06 月 18 日

本外观设计经过本局依照中华人民共和国专利法进行初步审查，决定授予专利权，颁发本证书并在专利登记簿上予以登记。专利权自授权公告之日起生效。

本专利的专利权期限为十年，自申请日起算。专利权人应当依照专利法及其实施细则规定缴纳年费。本专利的年费应当在每年 08 月 27 日前缴纳。未按照规定缴纳年费的，专利权自应当缴纳年费期满之日起终止。

专利证书记载专利权登记时的法律状况。专利权的转移、质押、无效、终止、恢复和专利权人的姓名或名称、国籍、地址变更等事项记载在专利登记簿上。



局长
申长雨

申长雨



(19) 中华人民共和国国家知识产权局



(12) 外观设计专利

(10) 授权公告号 CN 302851113 S

(45) 授权公告日 2014.06.18

(21) 申请号 201330411841.8

(22) 申请日 2013.08.27

(73) 专利权人 肖勇善

地址 518000 广东省深圳市观澜镇白鸽湖村
委下湖社区大窝工业区 79 号

(72) 设计人 肖勇善

(74) 专利代理机构 深圳市中联专利代理有限公司 44274

代理人 余显忠

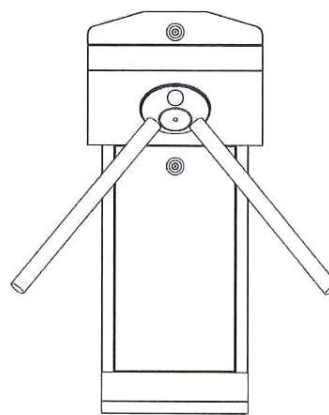
(51) LOC(9) C1.

25-02

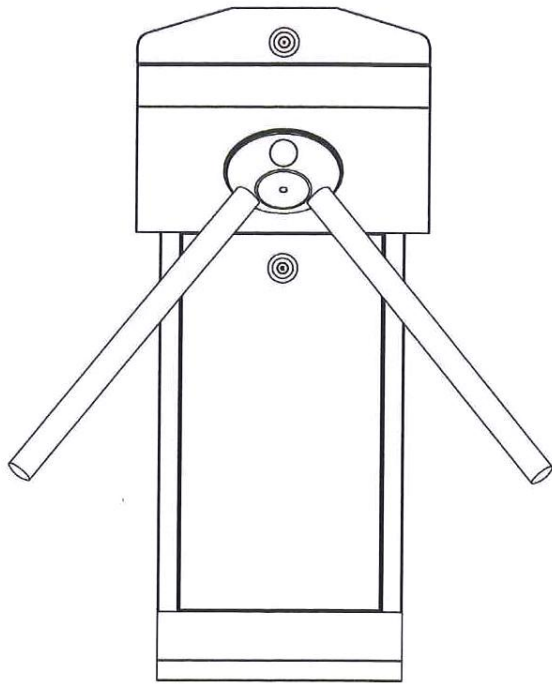
10-05

图片或照片 4 幅 简要说明 1 页

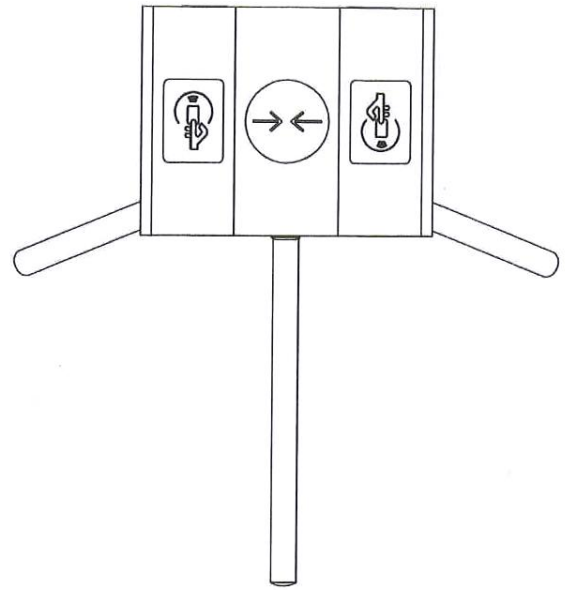
(54) 使用外观设计的产品名称
立式三棍闸(AK-301)



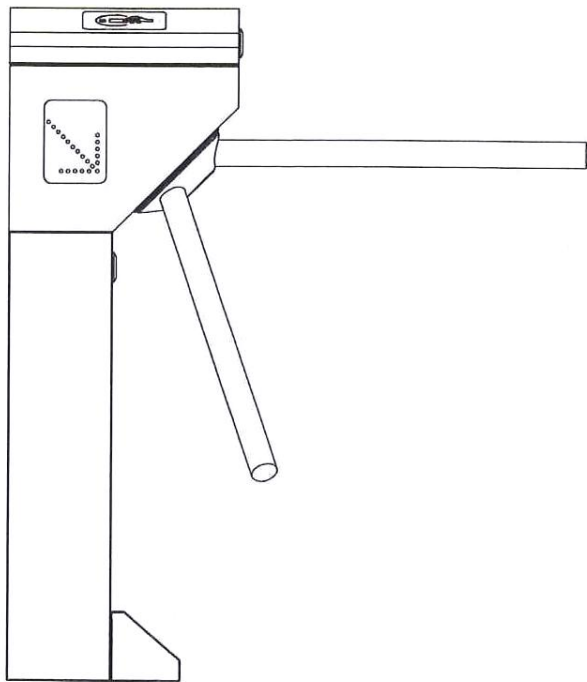
主视图



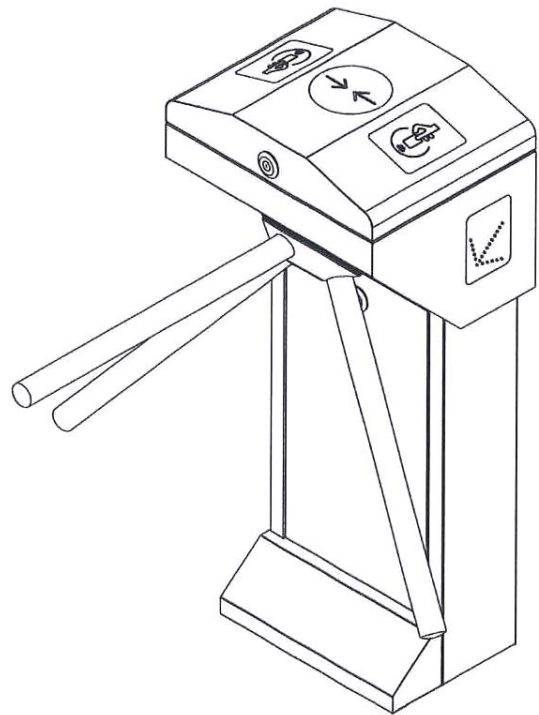
主视图



俯视图



左视图



立体图

1. 本外观设计产品的名称 :立式三棍闸(AK-301)。
2. 本外观设计产品的用途 :本外观设计产品用于用于酒店或写字楼或商场或剧院或机场或体育场或展览中心或小区的人行道口方面的通行。
3. 本外观设计产品的设计要点 :在于主视图所形成的外观形状。
4. 最能表明本外观设计设计要点的图片或照片 :主视图。
5. 省略视图 :由于后视图和仰视图为未常见面,故省略后视图和仰视图。
6. 因右视图与左视图对称,故省略右视图。